

Scheda prodotto

Radiatore a secco standard
con tubi tondi



1. Dati tecnici	1
2. Funzionamento elettrico	2
3. Istruzioni di montaggio	3
4. Disegni tecnici	4

1. Dati tecnici

Dimensioni (L x A x P)	Energia elettrica	Peso di spedizione	Peso dell'articolo
500 x 800 mm	110 Watt	5,00kg	3,79 chilogrammi
500 x 1000 mm	130 Watt	5,87 chilogrammi	4,44 chilogrammi
500 x 1200 mm	160 Watt	6,93 chilogrammi	5,28 chilogrammi
600 x 800 mm	130 Watt	5,39 chilogrammi	4,05 chilogrammi
600 x 1000 mm	150 Watt	6,32 chilogrammi	4,75 chilogrammi
600 x 1200 mm	190 Watt	7,50 chilogrammi	5,68 chilogrammi

- **Dimensioni del pannello:** I tubi verticali misurano $\varnothing 32$ x 800 mm, mentre i pannelli orizzontali misurano $\varnothing 19$ x 436 mm.
- **Puramente elettrico:** Questo radiatore funziona in modo puramente elettrico e fornisce un calore rapido e costante grazie al suo termostato.
- **Varianti di colore:** Il radiatore è disponibile in nero.
- **Wandabstand:** La distanza tra i pannelli orizzontali e il muro è di 112 mm.

2. Istruzioni di montaggio

Strumenti richiesti:

- asta di misura
- Livella a bolla
- Punta ($\varnothing 8$ mm)
- Cacciavite (PH2)

Preparazione:

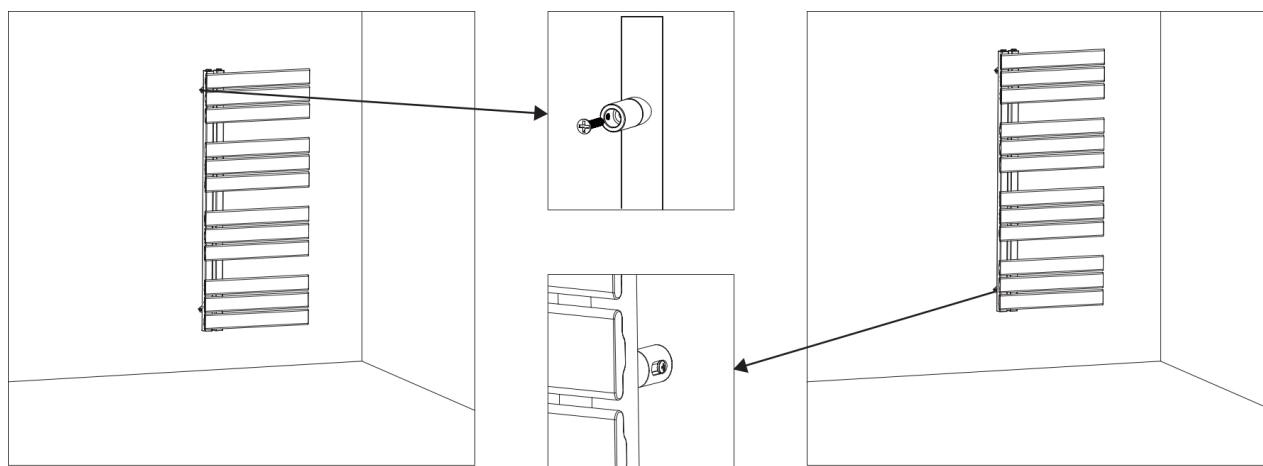
1. Controllare la completezza del contenuto della confezione.
2. Scegli una posizione adatta e misura il muro per assicurarti che il radiatore si adatti.
3. Contrassegnare i fori secondo il disegno tecnico.
4. Praticare i fori e utilizzare la livella per verificare che siano orizzontali.

Assemblaggio dei componenti del radiatore:

Fissare la staffa più grande al muro e verificare nuovamente l'allineamento con la livella. In caso di montaggio su una parete in cartongesso utilizzare tasselli idonei.

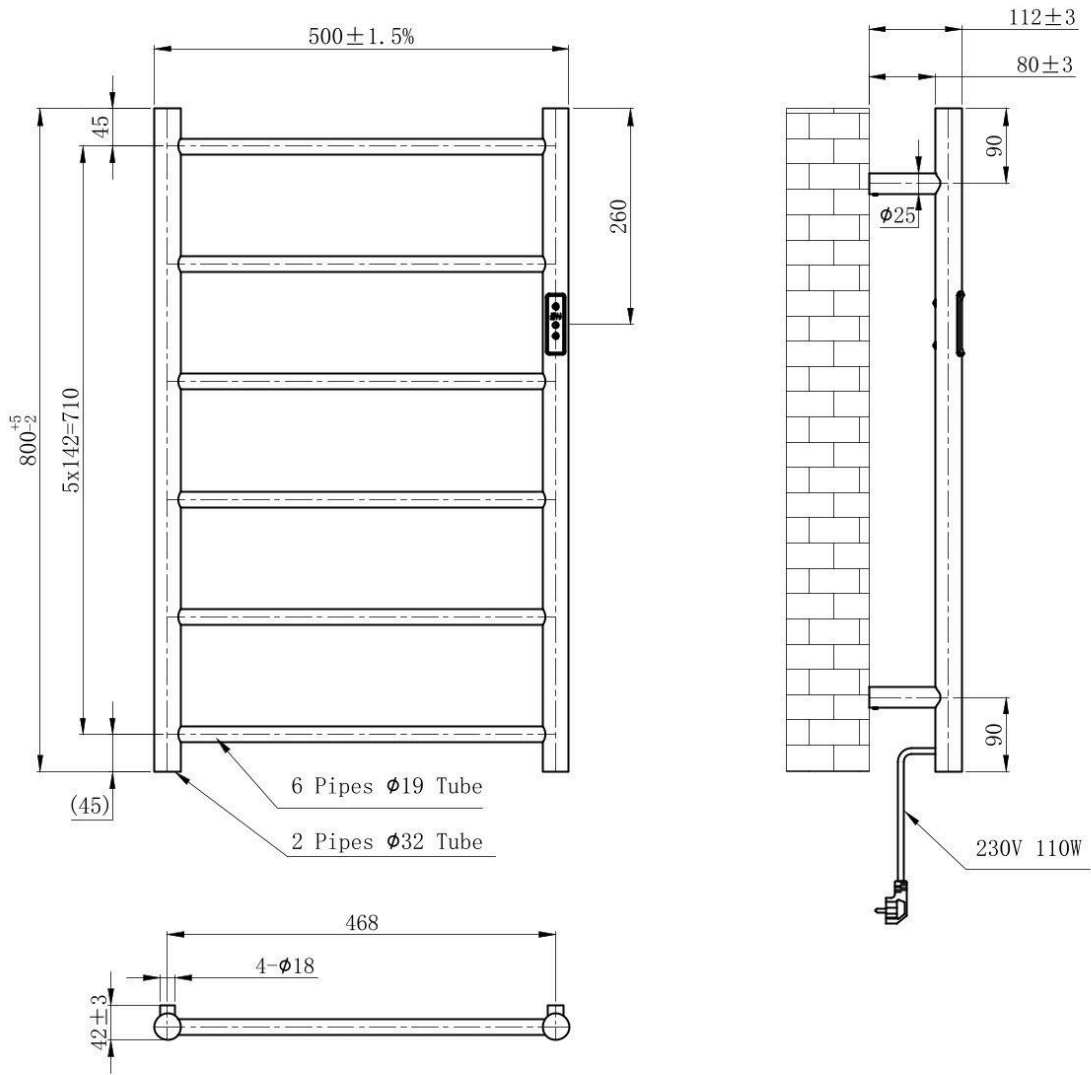
Montaggio a parete

1. Inserire con attenzione gli elementi di fissaggio del radiatore l'uno nell'altro.
2. Fissarlo con la vite fornita

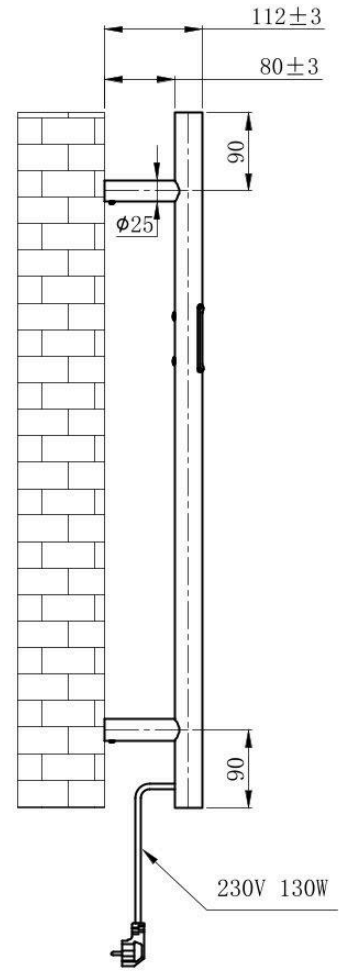
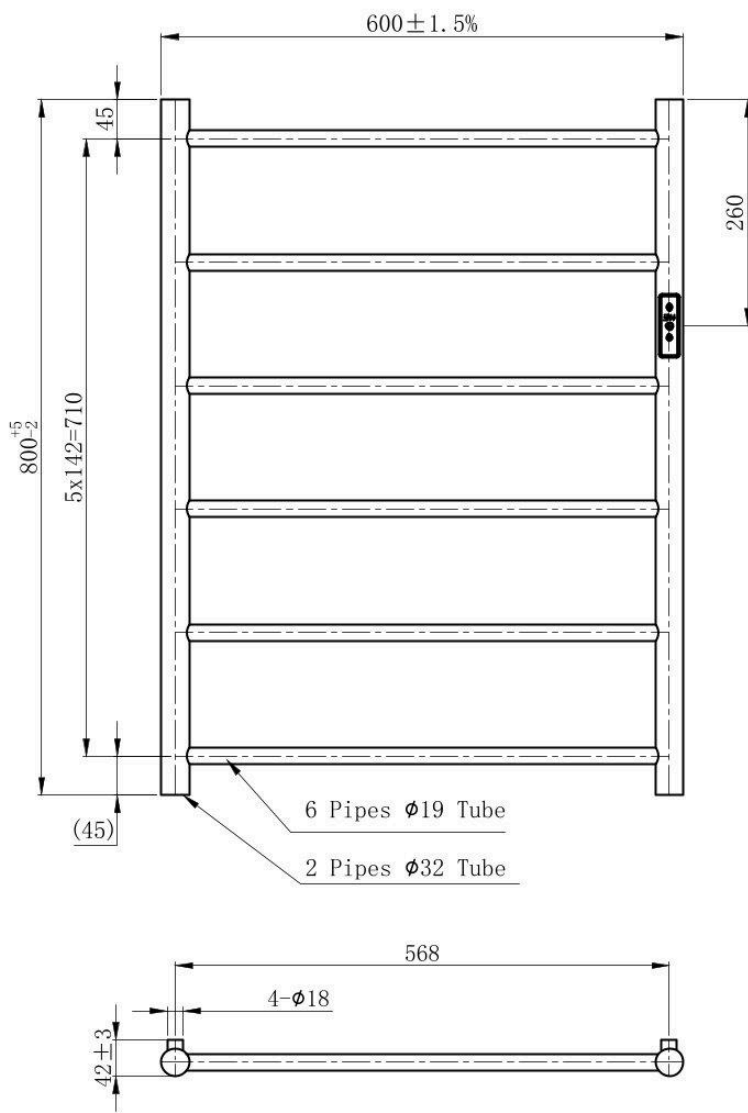


3. Disegni tecnici

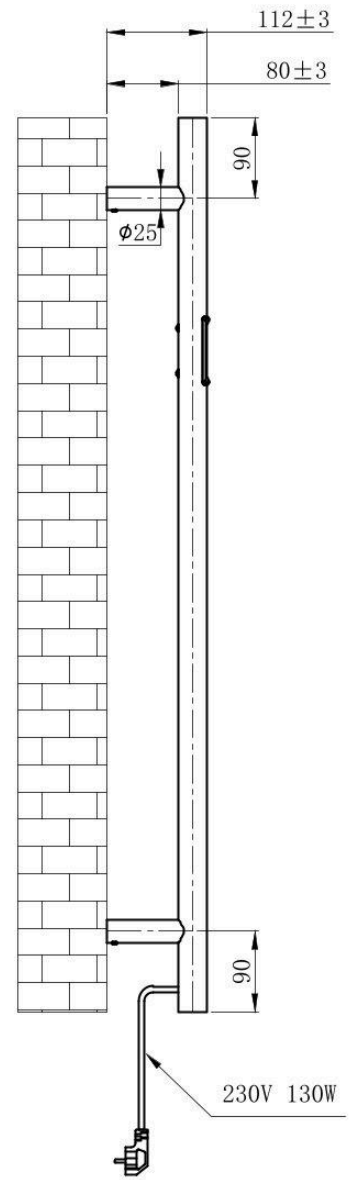
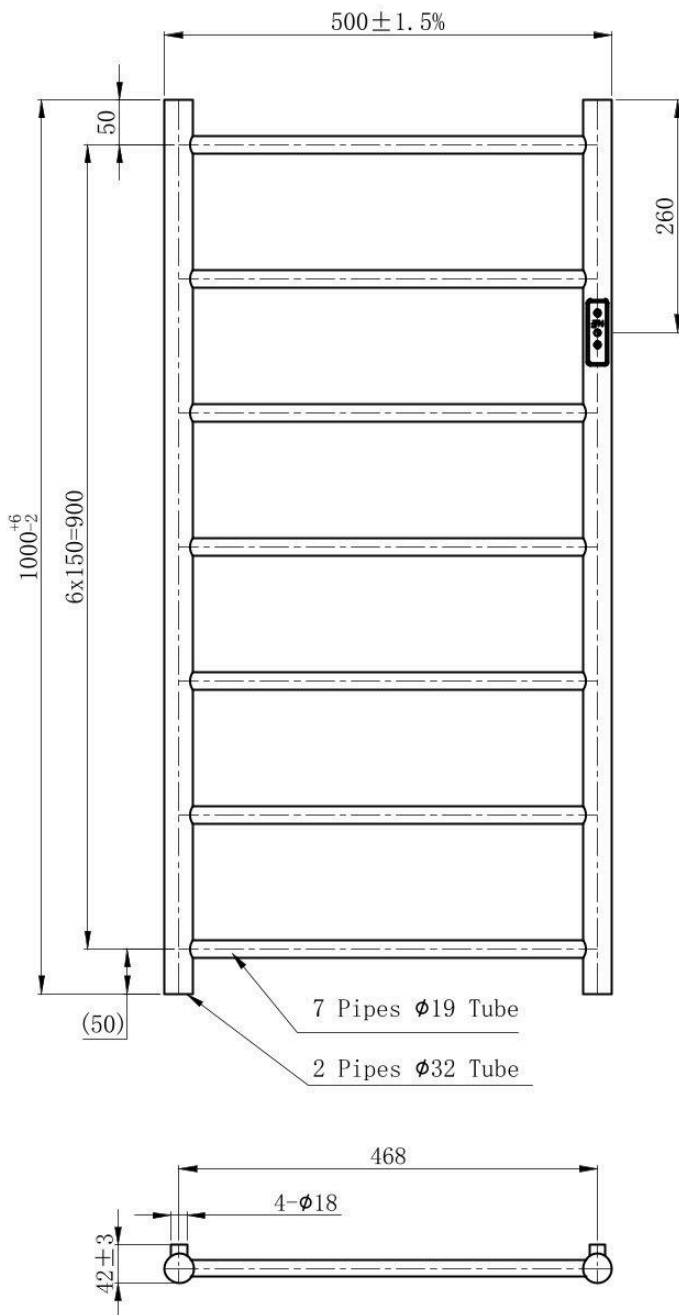
Unit: mm



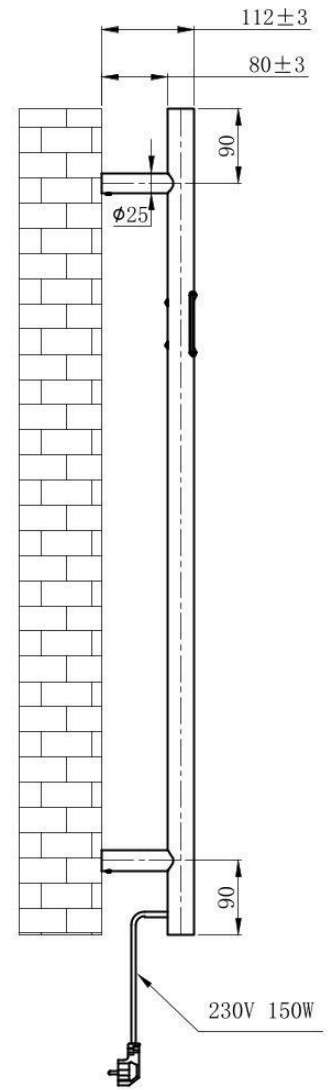
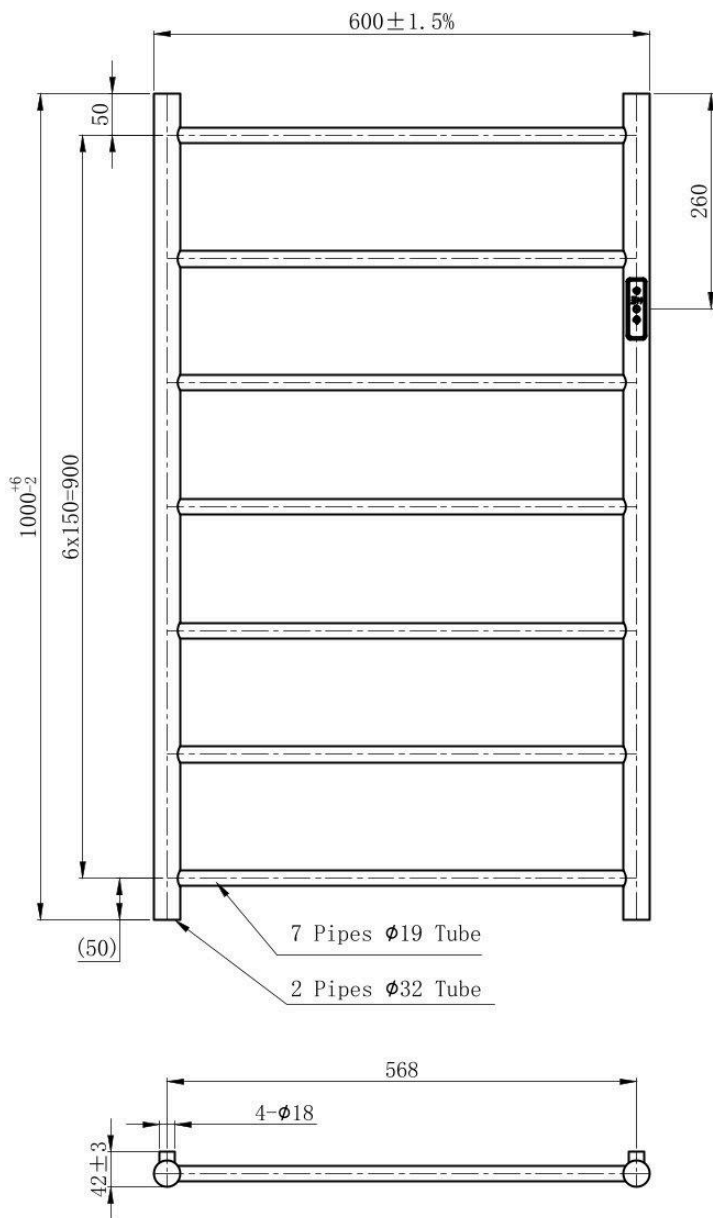
Unit: mm



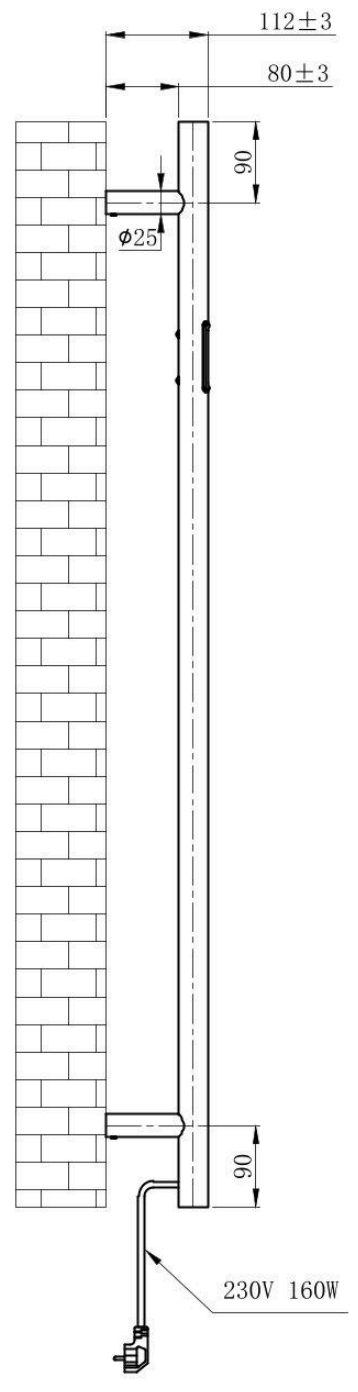
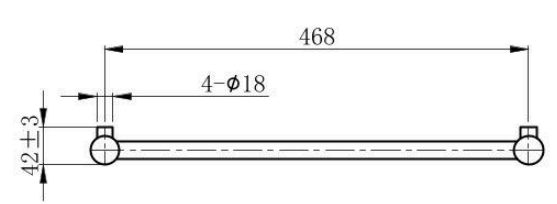
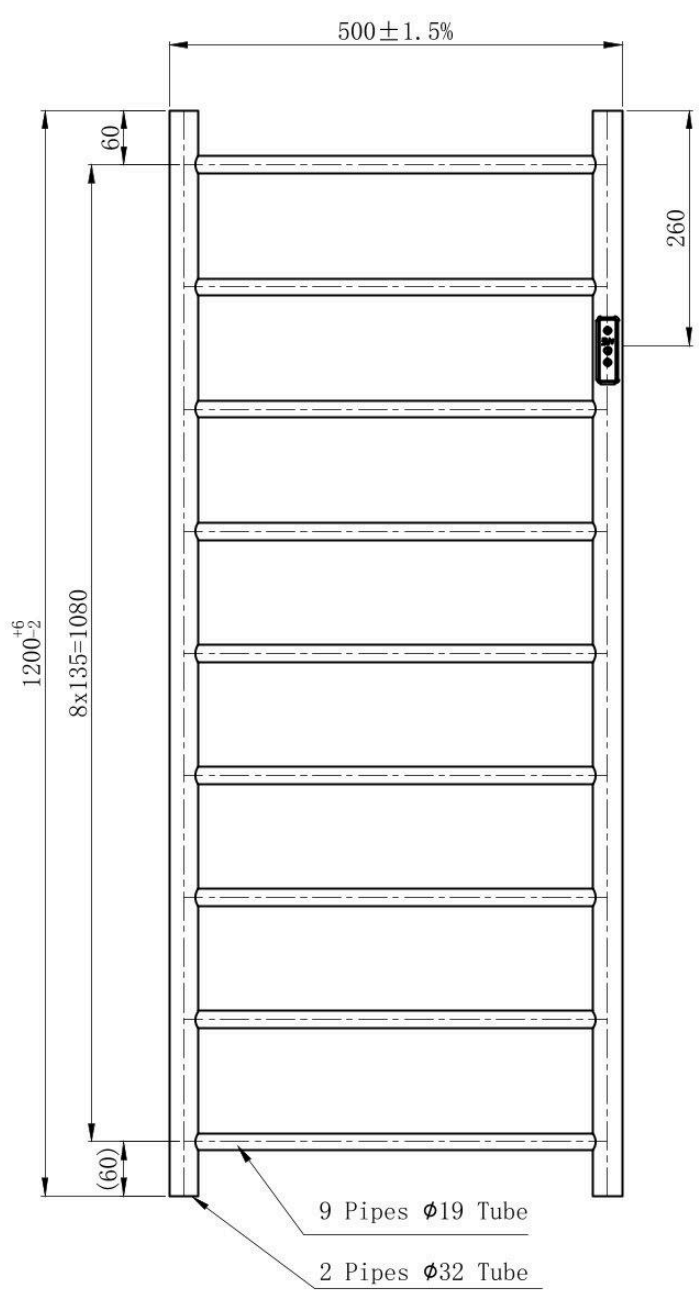
Unit: mm



Unit: mm



Unit: mm



Unit: mm

